



# Úchyty FSA

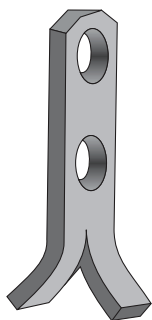
## Obsah

	Strana
Typy úchytů	4-1
Rozpěrný úchyt	4-2
Přídavná výztuž pro desky a tlustostěnné výrobky	4-3
Úchyt se dvěma otvory	4-6
Úchyt pro překlápění oběma směry	4-10
Úchyt s plochou patou	4-13
Deskový úchyt	4-15
Rychlá kruhová spojka	4-17
Příslušenství	
Gumová vynechávka - bajonetová	4-19
Přidržná deska pro vynechávku	4-20
Fixační šroub	4-20

# Typy úchytů

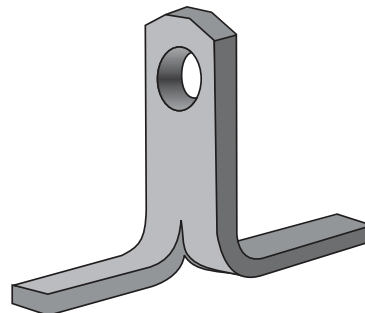
## Rozpěrný úchyt Typ FSA

Vhodný pro skupinu zatížení 0.7 až 22 tun pro použití jak v tenkých panelech, tak v deskách. Spodní otvor v úchytu je pro přídavnou výztuž, která se použije ve speciálních aplikacích.



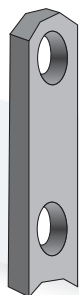
## Úchyt s plochou patou Typ FFA

Tento úchyt je pro použití v deskách. Přídavná výztuž se umístí kolem paty úchytu.



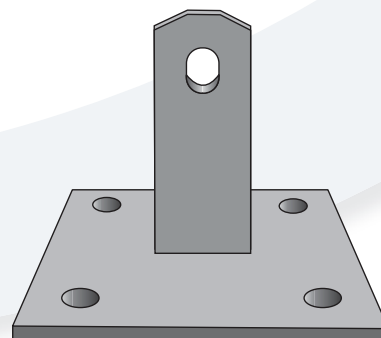
## Úchyt se dvěma otvory Typ FTH

Vhodný pro skupinu zatížení 0.7 až 22 tun, obdobně jako rozpěrný úchyt s tím rozdílem, že přídavná výztuž se provlékne skrz otvor úchytu.



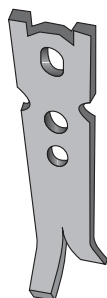
## Deskový úchyt Typ FPA

Tento úchyt je vhodný pro použití ve velmi tenkých deskách. Přídavná výztuž se umístí kolem ploché desky úchytu.



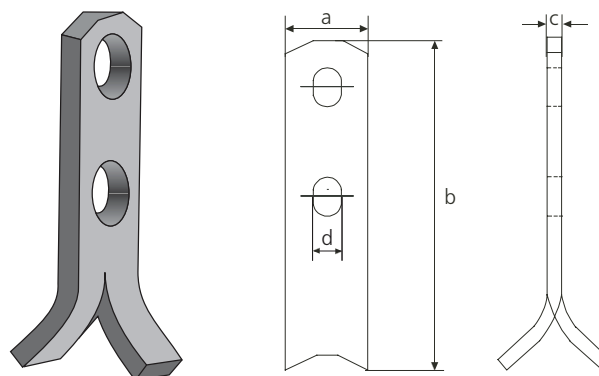
## Úchyt pro překlápění Typ FE

Tento úchyt je navržen pro překlápění panelů z horizontální do vertikální roviny. Hlava úchytu je navržena tak, aby se zatížení nepřeneslo do horní části betonového povrchu. Tím se vyhne odlupování betonu.



# Rozpěrný úchyt

Tento úchyt je vyroben z oceli St 52-3se dvěma otvory. Přenos sil do betonu je prostřednictvím spodní části ploché oceli. To poskytuje optimální zakotvení ať už se úchyt použije v tenkých stěnách nebo ve velkých betonových prvcích.



Typ	Skupina zatížení t	Axiální zatížení kg	Délka b mm	Rozměry mm			Tíha kg / ks
				a	c	d	
FSA-0.7-110		0.7	110	30	5	14	0.130
FSA-1.4-110		1.4	110	30	6	14	0.150
FSA-1.4-160		1.4	160	30	6	14	0.190
FSA-2.0-130		2.0	130	30	8	14	0.240
FSA-2.0-160		2.0	160	30	8	14	0.290
FSA-2.0-210	2.5	2.0	210	30	8	14	0.340
FSA-2.0-250		2.0	250	30	8	14	0.440
FSA-2.5-120		2.5	120	30	10	14	0.280
FSA-2.5-150		2.5	150	30	10	14	0.320
FSA-2.5-200		2.5	200	30	10	14	0.440
FSA-2.5-250		2.5	250	30	10	14	0.560
FSA-3.0-160		3.0	160	40	10	18	0.450
FSA-3.0-200		3.0	200	40	10	18	0.580
FSA-3.0-250		3.0	250	40	10	18	0.740
FSA-3.0-280		3.0	280	40	10	18	0.880
FSA-4.0-180	5	4.0	180	40	12	18	0.620
FSA-4.0-240		4.0	240	40	12	18	0.840
FSA-4.0-320		4.0	320	40	12	18	1.020
FSA-5.0-180		5.0	180	40	15	18	0.820
FSA-5.0-240		5.0	240	40	15	18	1.010
FSA-5.0-400		5.0	400	40	15	18	1.780
FSA-7.5-260		7.5	260	60	16	27	1.730
FSA-7.5-300		7.5	300	60	16	27	2.110
FSA-7.5-420	10	7.5	420	60	16	27	2.860
FSA-10.0-300		10.0	300	60	20	27	3.010
FSA-10.0-370		10.0	370	60	20	27	3.010
FSA-10.0-520		10.0	520	60	20	27	3.010
FSA-14.0-370		14.0	370	60	20	35	
FSA-14.0-460	26	14.0	460	60	20	35	
FSA-22.0-500		22.0	500	60	20	35	
FSA-22.0-620		22.0	620	60	20	35	

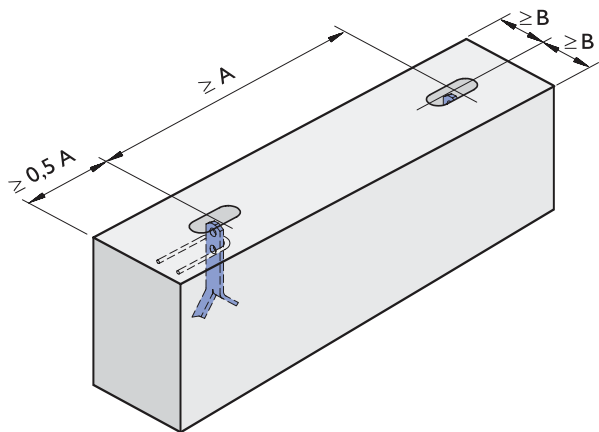
# Přídavná výztuž pro desky a tlustostěnné výrobky

Rozpěrný úchyt FSA system

Pevnost betonu  $\geq 15 \text{ N/mm}^2$

Požadovaná výztuž: minimální standardní výztuž

Skupina zatížení	Označení	Délka úchytu h mm	Dovolené zatížení t	Minimální vzdálenost od okraje B			Min. vzdálenost mezi osami A
				$\geq 15 \text{ N/mm}^2$	$\geq 25 \text{ N/mm}^2$	$\geq 35 \text{ N/mm}^2$	
t				mm	mm	mm	mm
2.5	FSA-0.7-110	110	0.7	35	35	35	280
	FSA-1.4-110	110	1.4	70	50	40	380
	FSA-2.0-130	130	2.0	90	60	50	455
	FSA-2.0-160	160	2.0	70	50	40	665
	FSA-2.5-150	150	2.5	100	75	60	525
	FSA-2.5-200	200	2.5	750	55	45	700
5.0	FSA-3.0-160	160	3.0	110	80	60	560
	FSA-3.0-200	200	3.0	85	60	50	700
	FSA-4.0-180	180	4.0	150	100	80	630
	FSA-4.0-240	240	4.0	100	75	60	840
	FSA-5.0-180	180	5.0	190	140	110	630
	FSA-5.0-240	240	5.0	150	100	80	840
10.0	FSA-7.5-260	260	7.5	220	170	125	910
	FSA-7.5-300	300	7.5	190	140	110	1050
	FSA-10.0-300	300	10.0	275	200	175	1050
	FSA-10.0-370	370	10.0	220	160	125	1295
26.0	FSA-14.0-370	370	14.0	400	280	225	1295
	FSA-14.0-460	460	14.0	300	220	175	1610
	FSA-22.0-500	500	22.0	450	340	300	1750
	FSA-22.0-620	620	22.0	400	280	225	2170

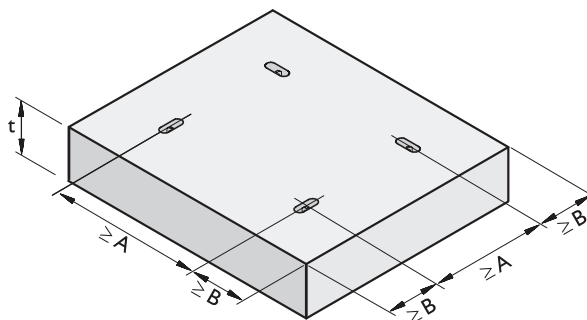


Minimální tloušťka prefabrikátu

$t = h + c_a + c_o$  h = délka úchytu

$c_a$  = krytí hlavy úchytu

$c_o$  = krytí betonu podle DIN 1045



## Rozpěrný úchyt FSA - instrukce pro zabudování pro tenkostěnné prefabrikáty

Pevnost betonu  $\geq 15 \text{ N/mm}^2$

Skupina zatížení	Délka úchytu h	Vzdálenost mezi osami úchytů A	Min. tloušťka prefabrikátu (2 × B) při pevnosti betonu			Plné zatížení (z ≤ 30°) Kg / ks	80% plného zatížení ② tah pod úhlem (z > 30°) t	
			$\geq 15 \text{ N/mm}^2$	$\geq 25 \text{ N/mm}^2$	$\geq 35 \text{ N/mm}^2$			
t	Označení	mm	mm	mm	mm	mm	t	t
	FSA-0.7-110	110	330	70	60	50	0.7	0.6
	FSA-1.4-110	110	330	90	70	70	1.4	1.1
	FSA-1.4-160	160	480	80	60	60	1.4	1.1
	FSA-2.0-130	130	390	110	90	90	2.0	1.6
2.5	FSA-2.0-160	160	480	100	80	80	2.0	1.6
	FSA-2.0-210	210	630	90	70	70	2.0	1.6
	FSA-2.5-150	150	450	120	80	80	2.5	2.0
	FSA-2.5-200	200	600	110	80	70	2.5	2.0
	FSA-2.5-250	250	750	100	80	70	2.5	2.0
	FSA-3.0-160	160	480	120	100	100	3.0	2.4
	FSA-3.0-200	200	600	110	90	90	3.0	2.4
	FSA-3.0-280	280	840	100	80	80	3.0	2.4
	FSA-4.0-180	180	540	140	120	100	4.0	3.2
5	FSA-4.0-240	240	720	130	110	100	4.0	3.2
	FSA-4.0-320	320	960	120	100	100	4.0	3.2
	FSA-5.0-180	180	540	180	140	140	5.0	4.0
	FSA-5.0-240	240	720	160	120	120	5.0	4.0
	FSA-5.0-400	400	1200	140	100	100	5.0	4.0
	FSA-7.5-260	260	660	180	140	100	5.3	4.2
	FSA-7.5-300	300	780	160	130	100	5.3	4.2
10	FSA-7.5-420	420	1020	140	100	100	5.3	4.2
	FSA-10.0-300	300	900	280	200	160	10.0	8.0
	FSA-10.0-370	370	1110	240	160	160	10.0	8.0
	FSA-10.0-520	520	1560	200	140	120	10.0	8.0
	FSA-14.0-370	370	1110	300	250	200	14.0	11.2
26	FSA-14.0-460	460	1380	240	200	160	14.0	11.2
	FSA-22.0-500	500	1500	400	300	250	22.0	17.6
	FSA-22.0-620	620	1860	300	250	250	22.0	17.6

## Rozpěrný úchyt Typ FSA - přídatná výztuž pro tenkostěnné prefabrikáty

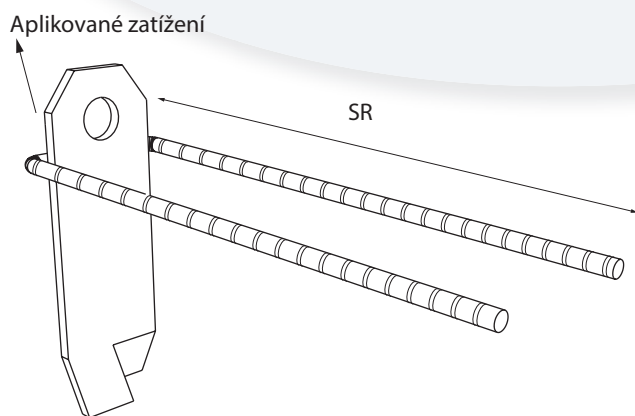
Pevnost betonu  $\geq 15 \text{ N/mm}^2$

Tah ( $z \leq 15^\circ$ )

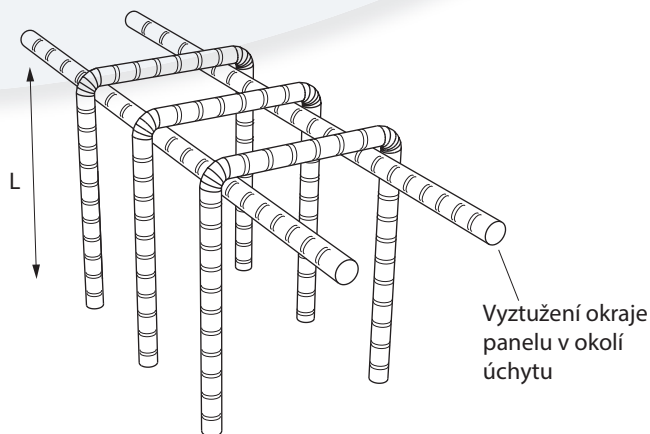
Zvláštní vyztužení pro tah pod úhlem větším než  $15^\circ$  od vertikály SR

Skupina zatížení	Rozsah zatížení	Výztuž.sít* oboustranně křížem	Přídavný třmínek*	Výztuž okraje	Výztuž. síť po obou stranách	Přídavný třmínek*	Výztuž okraje*	než $15^\circ$ od vertikály SR
t	t	mm/m <sup>2</sup>	mm	mm		mm/m <sup>2</sup>	mm	mm
2.5	0.7	142	constructive	dia. 6	142	4 dia. 6× 300	dia. 8	dia. 6× 450
	1.4	142	2 dia. 6× 400	dia. 6	142	4 dia. 6× 400	dia. 8	dia. 6× 900
	2.0	142	2 dia. 6× 500	dia. 6	142	4 dia. 6× 500	dia. 8	dia. 8× 950
	2.5	142	2 dia. 8× 600	dia. 8	142	4 dia. 8× 600	dia. 10	dia. 8× 1200
5.0	3.0	142	2 dia. 8× 700	dia. 8	142	4 dia. 8× 700	dia. 10	dia.10× 1150
	4.0	142	2 dia. 8× 800	dia. 8	142	4 dia. 8× 800	dia. 12	dia.10× 1500
	5.0	142	2 dia. 10× 800	dia.10	142	4 dia. 10× 800	dia. 12	dia.12× 1550
10.0	7.5	193	4 dia. 10× 800	dia.10	193	4 dia. 10× 800	dia. 12	dia.14× 2000
	10.0	193	4 dia. 10× 1000	dia.12	193	6 dia. 10× 1000	dia. 14	dia.16× 2300
26.0	14.0	252	6 dia. 10× 1000	dia.14	252	8 dia. 10× 1000	dia. 14	dia.20× 2600
	22.0	252	6 dia. 10× 1200	dia.14	252	8 dia. 10× 1200	dia. 16	dia.28× 3450

\* Mez kluzu  $500 \text{ N/mm}^2$  ; Mez pevnosti  $550 \text{ N/mm}^2$



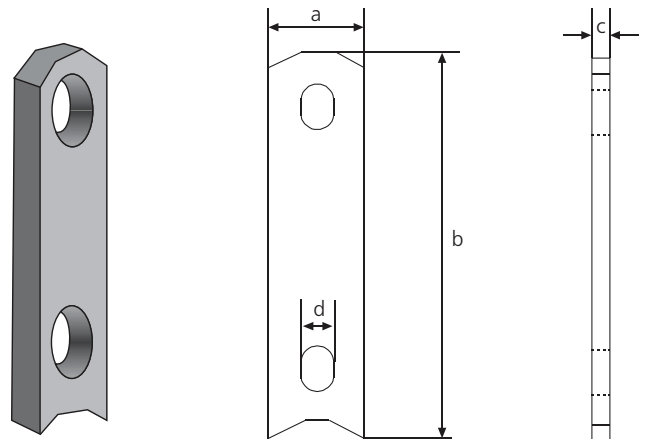
SR = ceková délka = 2x délka ramene



Typické přídatné třmínky - viz tabulka, které se mají použít v oblasti rovné 3x délka úchytu.

# Úchyt se dvěma otvory

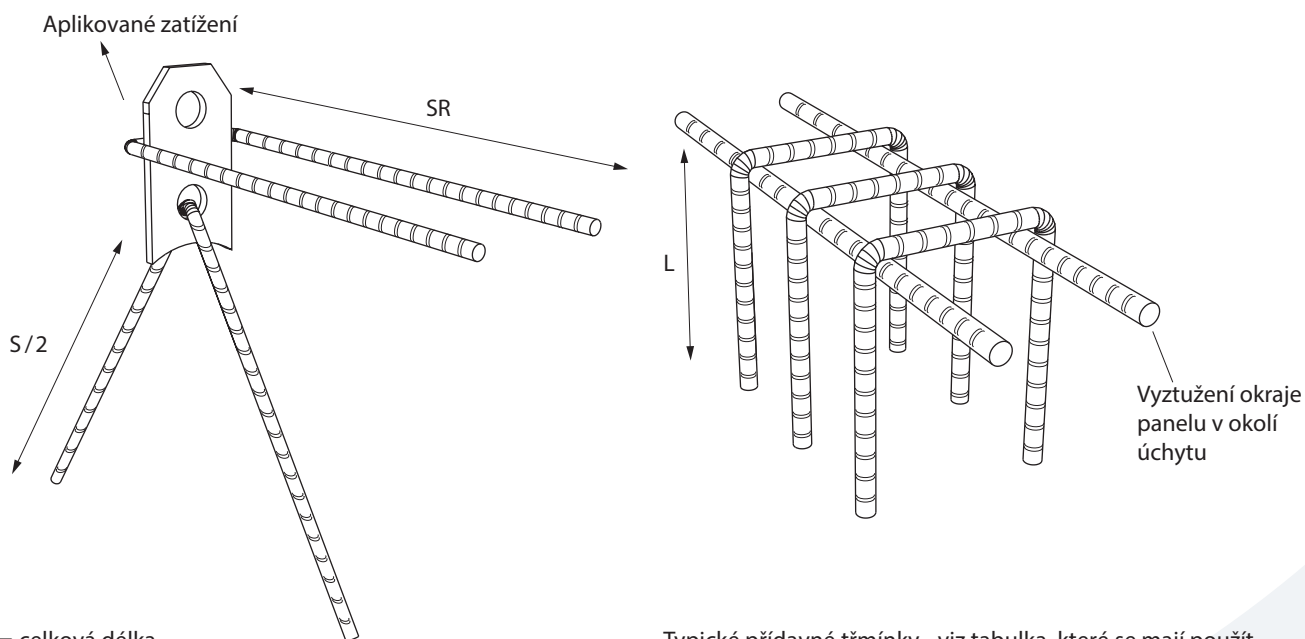
Převravní úchyt je vyroben z oceli St 52-3. Přenos sil do betonu je prostřednictvím výztužného prutu.



Objednací číslo	Skupina zatížení	a mm	b mm	c mm	d mm	Tíha kg / 100
	t					
FTH-07-90	0.7	30	90	5	14	9.00
FTH-14-90	1.4	30	90	6	14	10.00
FTH-20-90	2.0	30	90	8	14	14.00
FTH-25-90	2.5	30	90	10	14	17.00
FTH-30-120	3.0	40	120	10	18	31.00
FTH-40-120	4.0	40	120	12	18	37.00
FTH-50-120	5.0	40	120	15	18	41.00
FTH-75-140	7.5	60	140	15	26	96.00
FTH-100-160	10.0	60	160	20	30	121.00
FTH-125-240	12.5	80	240	16	35	192.00
FTH-170-240	17.0	80	240	20	35	239.00
FTH-220-300	22.0	80	300	26	35	409.00



## FTH úchyt se dvěma otvory - přídavná výztuž



S = celková délka  
SR = délka celkem = 2 × délka ramene

Typické přídavné třmínky - viz tabulka, které se mají použít v oblasti rovné 3x délka úchytu.

Pevnost betonu  $\geq 15 \text{ N/mm}^2$

Tah ( $z \leq 30^\circ$ )

Skupina zatížení	Výztužná síť oboustranně	Přídavný třmínek L*	Výztužný třmínek *	Přídavná výztuž pro přímý tah $\pm 15^\circ$ od vertikály S
t	mm/m <sup>2</sup>	mm	mm	mm
1.4	A142	2 dia. 6 × 400	dia. 6	1 dia. 10 × 650
2.0	A142	2 dia. 6 × 500	dia. 6	1 dia. 12 × 800
2.5	A142	2 dia. 8 × 600	dia. 6	1 dia. 12 × 1000
3.0	A142	2 dia. 8 × 700	dia. 8	1 dia. 14 × 1000
4.0	A142	2 dia. 8 × 700	dia. 8	1 dia. 16 × 1200
5.0	A142	2 dia. 10 × 800	dia. 8	1 dia. 16 × 1500
7.5	A142	4 dia. 10 × 800	dia. 10	1 dia. 20 × 1750
10.0	A142	4 dia. 10 × 800	dia. 12	1 dia. 25 × 1850
14.0	A142	4 dia. 10 × 1000	dia. 14	1 dia. 28 × 2350
22.0	A142	4 dia. 12 × 1200	dia. 14	1 dia. 28 × 3000
26.0	A142	6 dia. 12 × 1200	dia. 14	1 dia. 28 × 3050

## FTH úchyt se dvěma otvory - přídatná výztuž

Pro zatížení působící víc jak 15° od vertikály

Skupina zatížení t	Síť po obou straná mm/m <sup>2</sup>	Přídavný třmínek L* mm	② Tah pod úhlem Přídavná výztuž* mm	Výztuž pro tah S mm	+	Přídavná smyková výztuž SR mm
1.4	A142	4 dia. 6× 400	dia. 8	1 dia. 10× 650		dia. 6× 900
2.0	A142	4 dia. 6× 500	dia. 8	1 dia. 12× 800		dia. 8× 950
2.5	A142	4 dia. 8× 600	dia. 10	1 dia. 12× 1000		dia. 8× 1200
3.0	A142	4 dia. 8× 700	dia. 10	1 dia. 14× 1000		dia. 10× 1150
4.0	A142	4 dia. 8× 800	dia. 12	1 dia. 16× 1200		dia. 10× 1500
5.0	A142	4 dia. 10× 800	dia. 12	1 dia. 16× 1500		dia. 12× 1550
7.5	A142	4 dia. 10× 800	dia. 12	1 dia. 20× 1750		dia. 14× 2000
10.0	A142	6 dia. 10× 1000	dia. 14	1 dia. 25× 1850		dia. 16× 2300
12.5	A142	8 dia. 10× 1000	dia. 14	1 dia. 28× 2350		dia. 20× 2600
17.0	A142	8 dia. 10× 1200	dia. 16	1 dia. 28× 3000		dia. 25× 3000
22.0	A142	8 dia. 12× 1200	dia. 16	1 dia. 28× 3050		dia. 28× 3450

\* Mezkluzu: 500 N/mm<sup>2</sup>, mez pevnosti: 550 N/mm<sup>2</sup>

① Výztuž pro tah pod úhlem není potřeba:

- pro pevnost betonu 15 N/mm + 3 × minimální tloušťka prvku
- pro pevnost betonu 25 N/mm + 2,5 × minimální tloušťka prvku
- pro pevnost betonu 35 N/mm + 2 × minimální tloušťka prvku

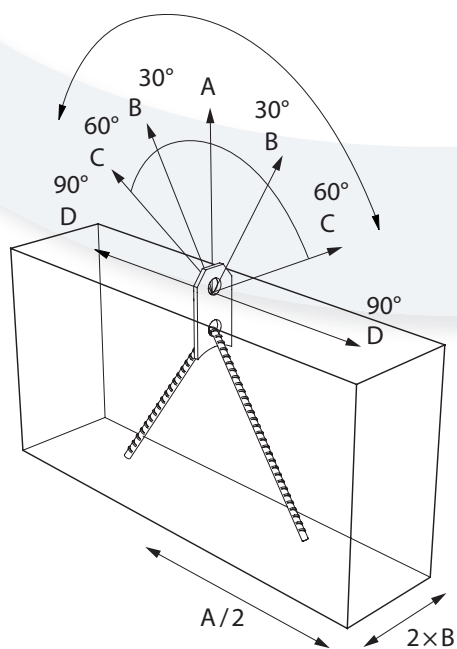
② Pro jinou pevnost betonu, délka "S" přídatné výztuže pro tah smí být zredukována ve vztahu k dovolené pevnosti betonu (25 N/mm<sup>2</sup>: × 0,8; 35 N/mm<sup>2</sup>: × 0,65).

Kontaktujte nás, prosím, pokud pevnost betonu je nižší, nebo pokud se jedná o lehký beton.

## FTH úchyt se dvěma otvory - přídatná výztuž

Pevnost betonu  $\geq 15 \text{ N/mm}^2$

Skupina zatížení	Délka úchytu h	Vzdálenost mezi osami úchytů A	Min. tloušťka prefabrikátu ( $2 \times B$ )	Plná únosnost v tahu ( $z \leq 30^\circ$ )	Únosnost pro	
					Únosnost pro	Únosnost pro
t	Označení	mm	mm	mm	t	t
2.5	FTH-1.4-90	90	500	80	1.4	1.1
	FTH-2.0-90	90	600	90	2.0	1.6
	FTH-2.5-90	90	600	100	2.5	2.0
5.0	FTH-3.0-120	120	650	100	3.0	2.4
	FTH-4.0-120	120	700	110	4.0	3.2
	FTH-5.0-120	120	750	120	5.0	4.0
10.0	FTH-7.5-160	160	1200	130	7.5	6.0
	FTH-10.0-170	165	1200	140	10.0	8.0
26.0	FTH-12.5-240	240	1500	160	14.0	11.2
	FTH-17.0-300	240	1500	180	22.0	17.6
	FTH-22.0-300	300	1500	200	26.0	20.8



### Bez výztuže pro tah pod úhlem

- A – povolené vertikální zatížení
- B – povolené zatížení do  $30^\circ$  od vertikály
- C – pro zatížení od  $30^\circ$  do  $60^\circ$  od vertikály povoluje 80 % plného zatížení
- D – zatížení od  $60^\circ$  do  $90^\circ$  není povoleno

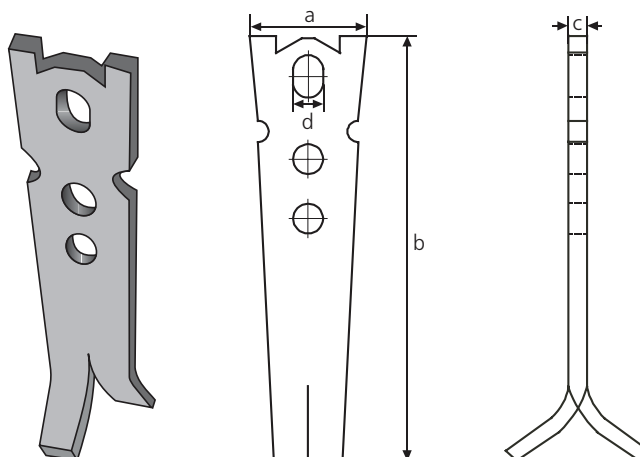
### S výztuží pro tah pod úhlem

- D\* – zatížení od  $60^\circ$  do  $90^\circ$  povoleno 80% plného zatížení

Viz údaje pro výztuž na straně 4–7.

# Úchyt pro překlápění oběma směry

Přepravní úchyt je vyroben z oceli St 52-3 a používá se pro překlápění a otáčení tenkostěnných prefabrikovaných prvků v obou směrech. Přenos sil do betonu probíhá prostřednictvím výztužného prutu, který je po obou stranách úchytu.



Objednací č.	Skupina zatížení t	a mm	b mm	c mm	d mm
FE-12-120	1.25	30	120	5	10
FE-14-200	1.4	55	200	6	14
FE-25-230	2.5	55	230	10	14
FE-40-270	4.0	70	270	12	18
FE-50-290	5.0	70	290	15	18
FE-75-320	7.5	95	320	16	26
FE-100-390	10.0	95	390	20	26

\*Poznámka: 1.25 t vyžaduje speciální lano - viz str. 4-17.

## FE úchyt pro překlápění - tabulka únosností

Pevnost betonu  $\geq 15 \text{ N/mm}^2$

Skupina zatížení	Rozsah zatížení	Délka úchytu h	Vzdálenost mezi osami úchytů A	Min. tloušťka prefabrikátu (2 × B)	Zvedání tah (z ≤ 30°)	Zvedání ① tah pod úhlem (z > 30°)	Překlápění 0.5 × plné zatíž.
t	t	mm	mm	mm	t	t	t
2.5	1.4	200	700	100	1.4	1.1	0.7
	2.5	230	800	120	2.5	2.0	1.3
5.0	4.0	270	950	150	4.0	3.2	2.0
	5.0	290	1000	160	5.0	4.0	2.5
10.0	7.5	320	1200	175	7.5	6.0	3.8
	10.0	390	1500	200	10.0	8.0	5.0
26.0	12.5	500	1500	240	14.0	11.2	7.0
	17.0	500	1500	300	17.0	13.6	8.5
	22.0	500	1500	360	22.0	17.6	11.0

### Zvedání

A – do 30° od vertikály 100% únosnosti

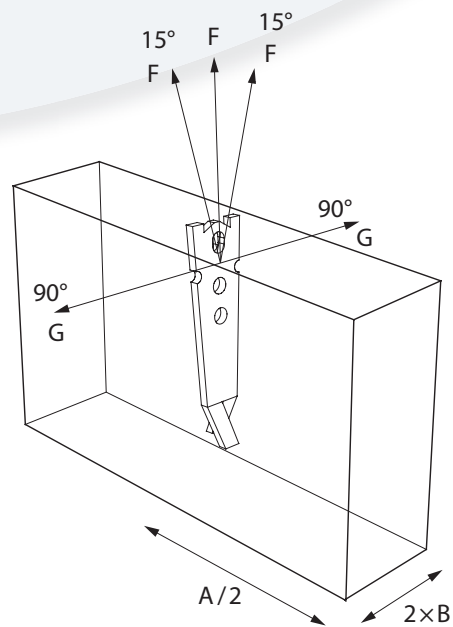
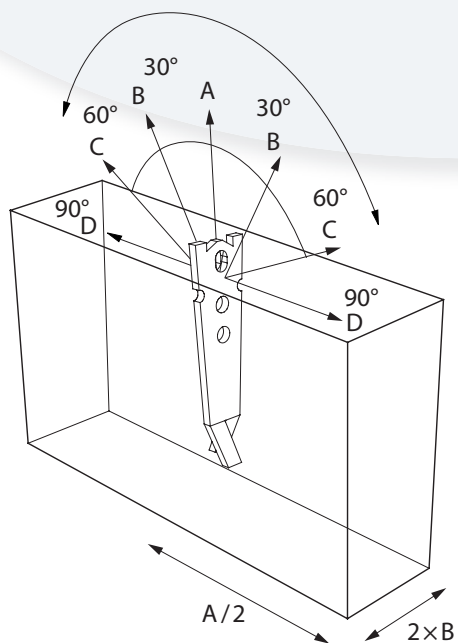
B – do 60° od vertikály 80% únosnosti

D – 60° do 90° není povoleno

### Překlápění

F – do 15° od vertikály 100% únosnosti

G – do 90° od vertikály 50% únosnosti



## Úchyt pro překlápění typ FE - přídavná výztuž

Pevnost betonu  $\geq 15 \text{ N/mm}^2$

Skupina zatížení	Rozsah zatížení	Výztuž pro překlápění*	
		prům. ...	x SRE
t	t	mm	
1.25	1.2	prům. 10x	700
2.5	1.4	prům. 10x	700
	2.5	prům. 12x	800
5.0	4.0	prům. 14x	950
	5.0	prům. 16x	1000
10.0	7.5	prům. 20x	1200
	10.0	prům. 20x	1500
	12.5	prům. 25x	1500
26.0	17.0	prům. 25x	1800
	22.0	prům. 28x	1800

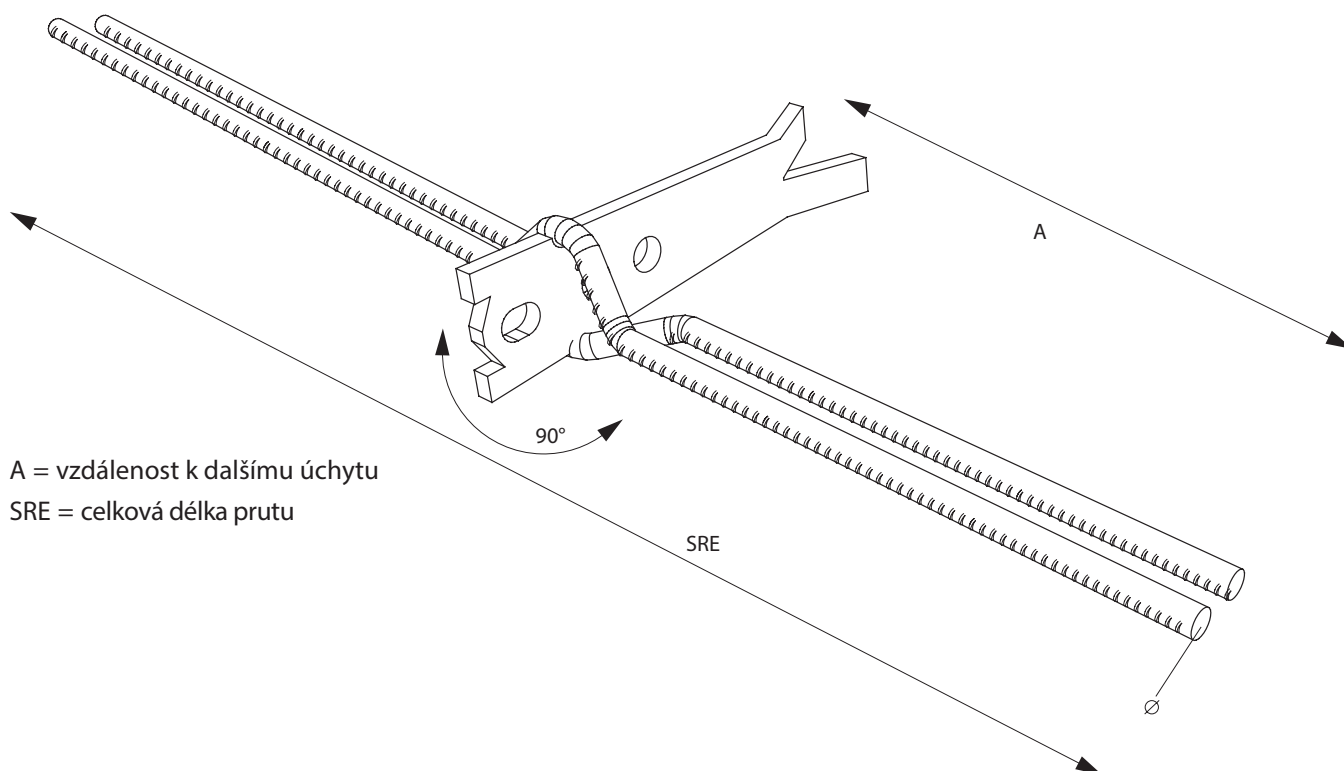
Výztuž pro překlápění po obou stranách působí také jako výztuž pro tah pod úhlem, pro který tedy není požadovaná žádná další výztuž.

Bez přídavné výztuže pro tah: síť, třmínky (slot-in link) a vyztužení okraje - jako pro typ FSA.

S přídavnou výztuží pro tah: síť, třmínky (slot-in link) a vyztužení okraje - jako pro typ FE.

\* Mez kluzu:  $500 \text{ N/mm}^2$ , mez pevnosti:  $550 \text{ N/mm}^2$

Pro jinou pevnost betonu, délka  $L_w$  výztuž pro překlápění může být redukována ve vztahu k dovolené pevnosti betonu ( $= 25 \text{ N/mm}^2: \times 0.8$ ,  $= 35 \text{ N/mm}^2: \times 0.65$ ).

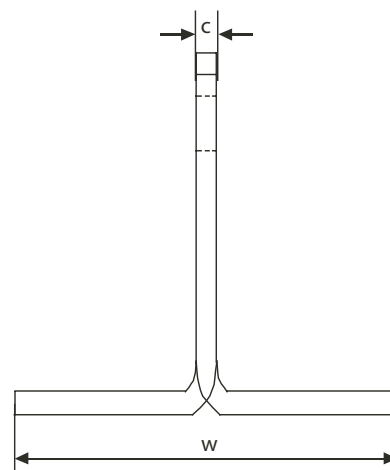
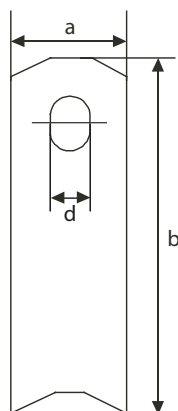
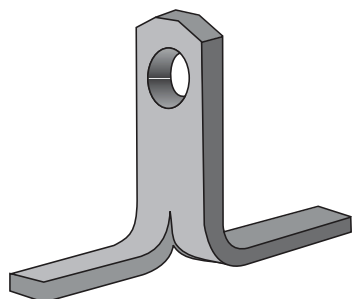


A = vzdálenost k dalšímu úchytu  
SRE = celková délka prutu

# Úchyt s plochou patou

Přepravní úchyt je vyroben z oceli St 52-3.

Přenos sil do betonu je prostřednictvím výztužných prutů, které se uloží kolem paty úchytu.



Objednací č.	Skupina zatížení t	a mm	b mm	c mm	d mm	w cm
FFA-07-065	0.7	30	65	5	14	100
FFA-14-065	1.4	30	65	6	14	100
FFA-20-070	2.0	30	70	8	14	100
FFA-25-075	2.5	30	75	10	14	100
FFA-30-090	3.0	40	90	10	18	120
FFA-40-110	4.0	40	110	12	18	120
FFA-50-125	5.0	40	125	15	18	120

## Úchyt s plochou patou - přídavná výztuž

Objednací č.	Skupina zatížení	Délka mm	B mm	A mm	Přídavná výztuž	
					Ø mm	L mm
FFA-07-065	0.7	65	140	280	8	200
FFA-14-065	1.4	65	145	280	8	250
FFA-20-070	2.0	70	150	300	8	300
FFA-25-075	2.5	75	160	320	8	300
FFA-30-090	3.0	90	190	380	10	400
FFA-40-110	4.0	110	230	460	12	450
FFA-50-125	5.0	125	260	520	12	500

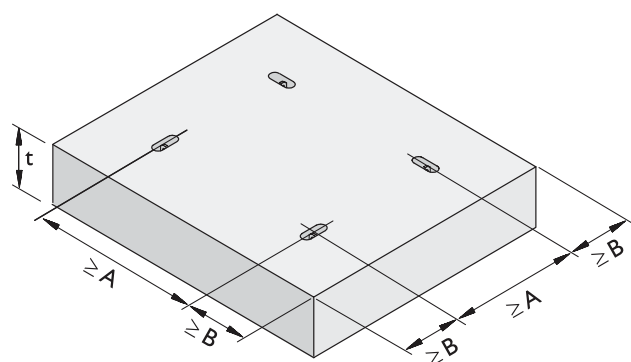
Ostatní velikosti na vyžádání

Minimální tloušťka prefabrikátu

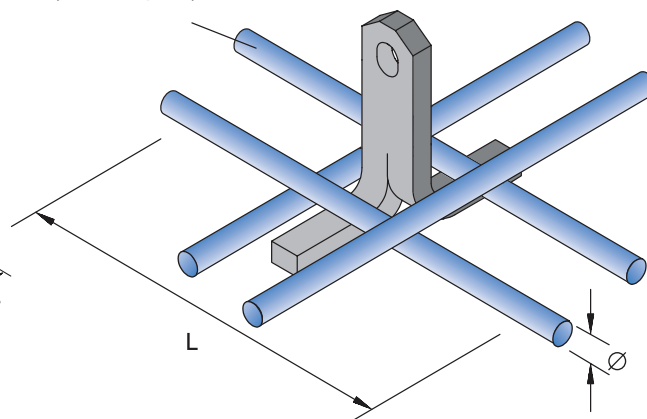
$t = h + co + ca$      $h$  = délka úchytu

$co$  = krytí hlavy úchytu

$ca$  = krytí betonu podle DIN 1045



Výztužné pruty\*



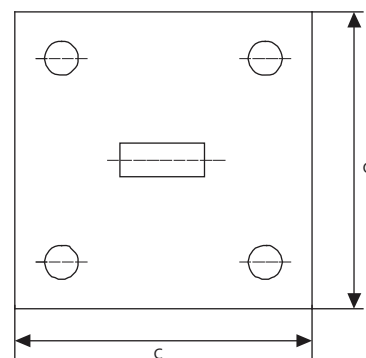
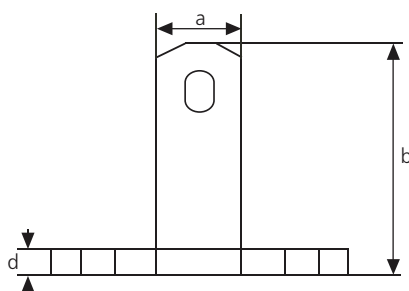
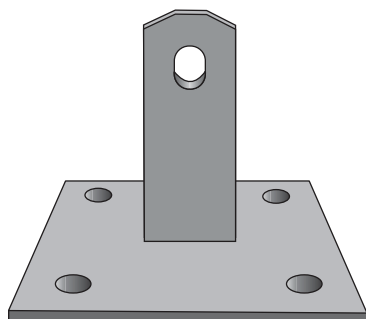
Tam kde zatížení působí směrem ke kraji prvku, je potřeba vložit ohnutou tahovou výztuž jako pro rozpěrný úchyt nebo úchyt se dvěma otvory.

Přídavné výztužné pruty umístit co nejbliže k úchytu.



# Deskový úchyt

Tento úchyt je vyrobený z oceli St 52-3. Přenos síly do betonu probíhá prostřednictvím výztužných prutů, které jsou uloženy křížem.



Objednací č.	Skupina zatížení t	a mm	b mm	c mm	d mm
FPA-25-55	2.5	30	55	100	14
FPA-25-120	2.5	30	120	100	14
FPA-50-70	5.0	30	70	150	18
FPA-50-120	5.0	40	120	150	18
FPA-100-90	10.0	60	90	200	27
FPA-100-160	10.0	60	160	200	27

## Deskový úchyt - přídatná výztuž

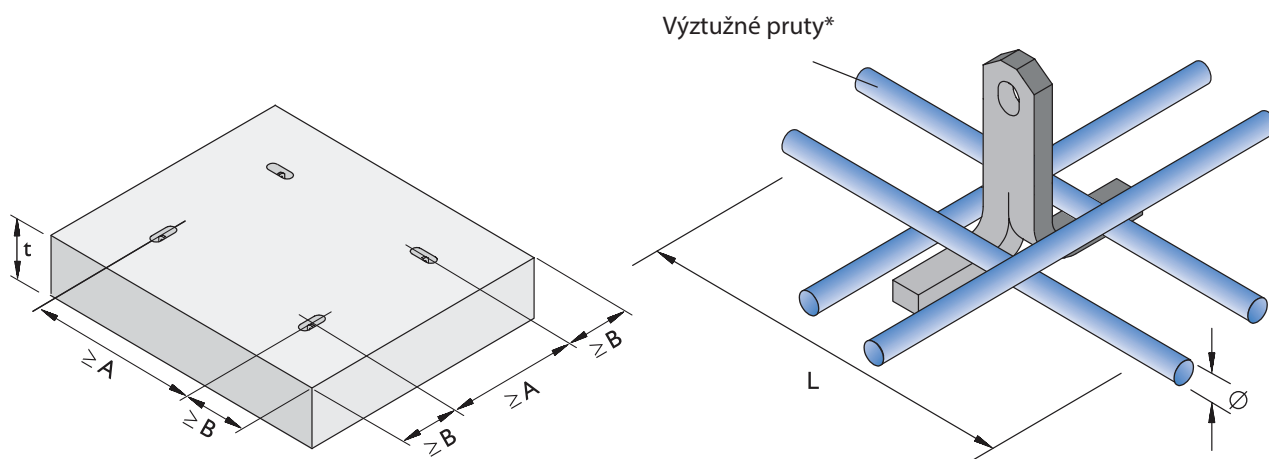
Objednací č.	Skupina zatížení t	Délka mm	B mm	A mm	Přídatná výztuž	
					Ø mm	L mm
FPA-25-055	2.5	55	115	230	8	200
FPA-25-120	2.5	120	165	330	10	300
FPA-50-120	5.0	120	240	480	12	450
FPA-100-160	10.0	160	330	660	16	600

### Minimální tloušťka prefabrikátu

$t = h + c_o + c_a$      $h$  = délka úchytu

$c_a$  = krytí hlavy úchytu

$c_o$  = krytí betonu podle DIN 1045

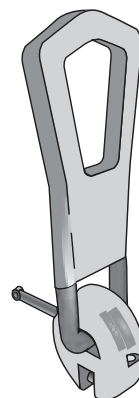


# Rychlá kruhová spojka

Tato spojka pro zvedání je vyrobená jako ocelový odlitek. Zvedací čep je vložen do otvoru přepravního úchytu a po zvednutí a osazení na požadované místo se z úchytu odstraní.

Objednací č.	Skupina zatížení t	Tíha kg / kus
F2-12	1.25	1.0
F2-25	0.7–2.5	1.5
F2-50	3.0–5.0	3.4
F2-75/100	7.5–10.0	8.7
F2-260	26.0	35.0

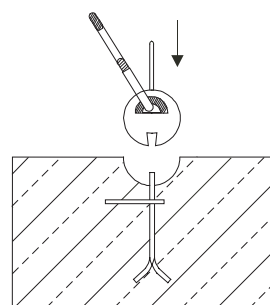
\* Poznámka: 1.25 t zvedací spojka se dodává v kompletu lanem, nikoliv ocelovou spojovací částí.



## Použití rychlé kruhové spojky

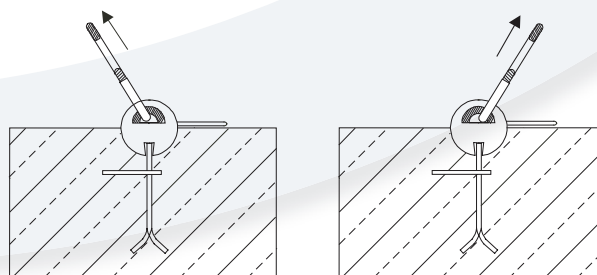
### Nasazení

Vložte tělo spojky do otvoru vytvořeného v betonu vynechávkou a ručně zapojte a zajistěte čep. Ujistěte se, že je spojka správně zapojena a že je v rovině s betonovým povrchem.



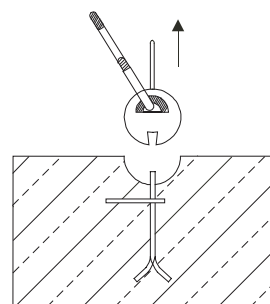
### Zvedání

Rychlá kruhová spojka se smí použít pro zatížení ve všech směrech a není potřeba žádné speciální opatření pro zvedání pod úhlem a otáčení. Je proto ale nutné dodržovat instrukce týkající se výztuže v betonu. Jakmile je spojka zapojena do úchytu, lze s ní manipulovat v libovolném směru i pod zatížením.



### Uvolnění

Spojka se uvolní tak, že se pojistný čep ručně posune zpátky, čímž dojde k uvolnění spojky.

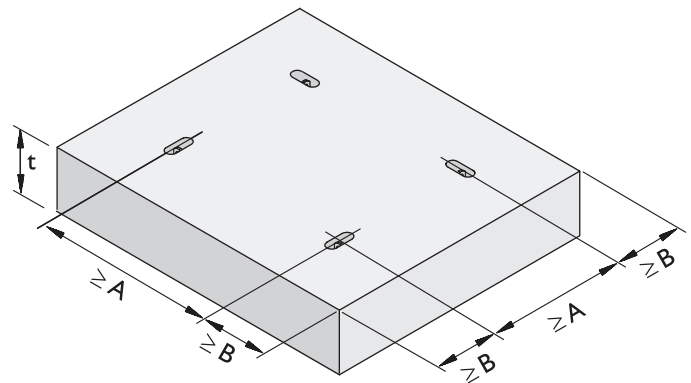


### Značení

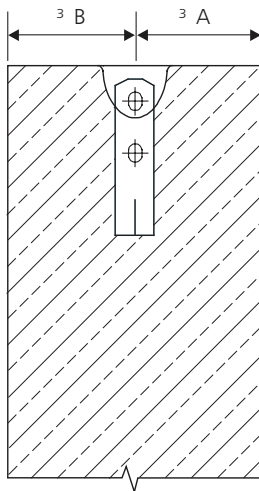
Každá zvedací spojka je označena číslem, které znamená únosnost a sériovým číslem. Spojky musí být pravidelně kontrolovány, minimálně jednou za rok.

### Osazení úchytu v prefabrikátu

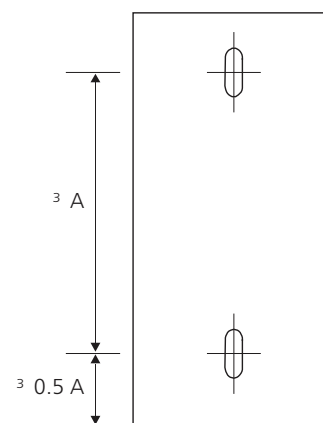
Minimální tloušťka prefabrikátu = délka úchytu + krytí k hlavě úchytu + krytí betonem pod patou úchytu.



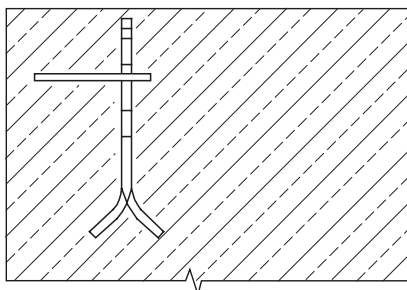
### Úchyty pro tenkostěnné prefabrikáty



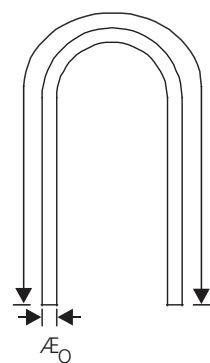
### Vzdálenosti úchytů



### Třmínek pro tah pod úhlem

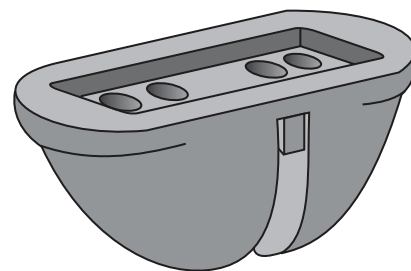


### Tvar ohnutého třmínku



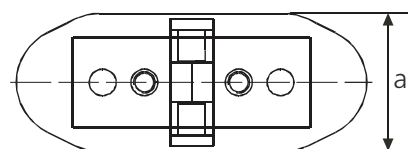
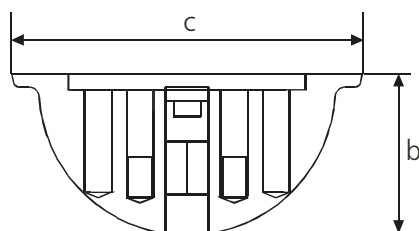
# Gumová vynechávka - bajonetová

Vynechávka pro připevnění pomocí fixačního šroubu pro připevnění desky nebo bajonetové připevnění (mounting plate or bayonet fixing).



Objed. č.	Skupina zatížení				
	t	a	b	c	d
FRB1-25	0.7-2.5	43	104	45	M8
FRB1-50	3.0-5.0	49	125	59	M8
FRBI-75/100	7.50-10.0	67	188	65	M12
FRBI-260	12.5-26.0	12	234	118	M16

Poznámka: FRBI-12 úchyt 1.25 t má speciální část.

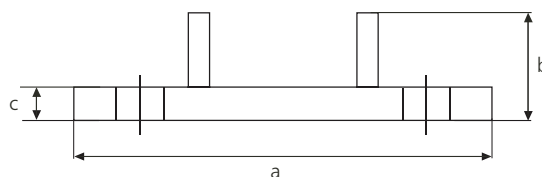
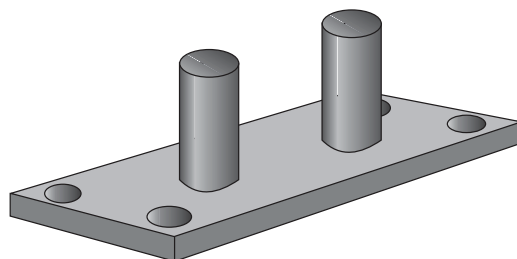


# Přidrzná deska pro vynechávku

Pro připevnění vynechávky na bednění

Objed. č.	Skupina zatížení t	a	b	c
FIP-25	0.7–2.5	70	10	4
FIP-50	3.0–5.0	85	10	4
FIP-75	7.50–10.0	125	10	4
FIP-260	12.0–26.0	175	65	4

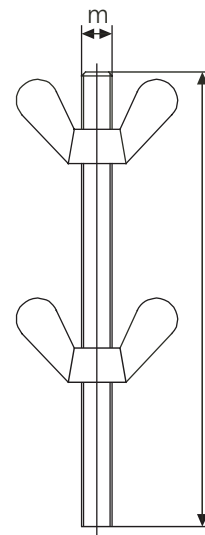
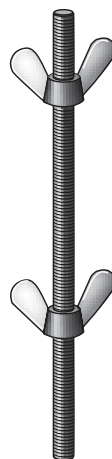
\* Magnetické talíře - prosím kontaktujte nás.



# Fixační šroub

Pro připevnění vynechávky skrz bednění.

Objed. č.	Skupina zatížení t	Délka l	Průměr mm
FDV-25	0.7–2.5	150	M8
FDV-50	3.0–5.0	150	M8
FDV-75	7.50–10.0	150	M12
FDV-260	12.0–26.0	–	–





C FIX SYSTEMS, s.r.o.

Císařská louka 599, 150 00 Praha 5 – Smíchov

Tel.: 602 260 873

E-mail: [info@cfix.cz](mailto:info@cfix.cz)

[www.cfix.cz](http://www.cfix.cz)